

Déjà 57 ans d'expérience !!!

SIPREL

www. siprel.fr

Remorque plateau R 4000

RASSOL

Remorque plateau

R 4000

Remorque
immatriculée

Capacité :

P.T.A.C. : 6300 Kg

Charge utile : 4200 Kg
en version standard

Les dimensions
peuvent être
modifiées en fonction
du matériel à
transporter.

largeur hors tout :
de 1,675 à 2,550 m
largeur utile :
de 0,815 à 1,690 m

longueur hors tout :
de 4,880 à 8,740 m
longueur utile :
de 3,180 à 7,040 m

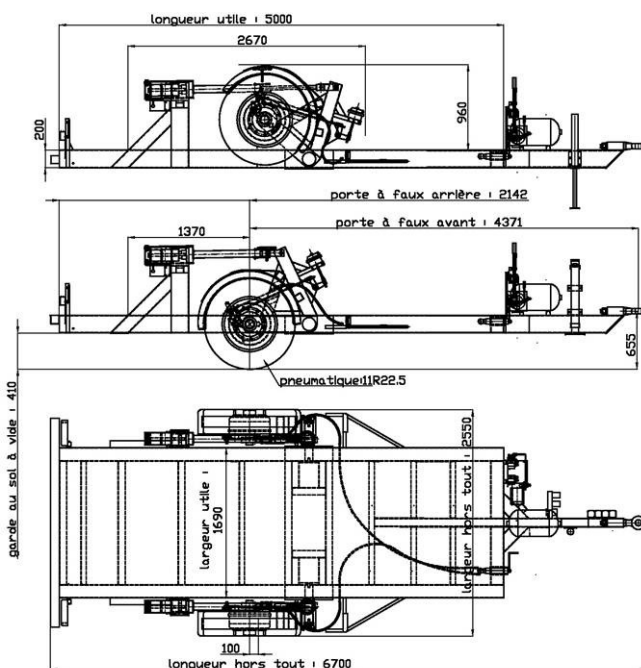
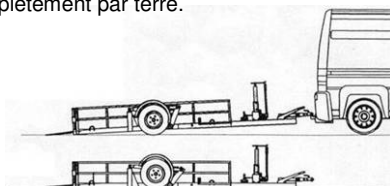


Les remorques plateau SIPREL RASSOL équipées d'un essieu escamotable breveté permettent le chargement et le transport de divers matériels, chariots de repas ou de linge, bacs poubelle, chariots de supermarché, machines lourdes et de très faible garde au sol... sans effort et en toute sécurité.

Leur capacité à poser au sol transforme également votre matériel fixe en matériel mobile : machines démonte-pneus ou équilibreuses, groupes d'embouteillage...

Le principe de l'essieu escamotable RASSOL est basé sur le pivotement des roues, actionné par des vérins. Le système hydraulique de relevage est actionné par une pompe électro hydraulique.

Si la remorque est dételée, le châssis repose complètement par terre.



Dimensions de la version standard

Les caractéristiques sont données à titre indicatif. Siprel se réserve le droit de les modifier sans préavis.

Equipements de série :

- Freinage pneumatique
- Frein de parc
- Suspension caoutchouc
- Timon droit à anneau 68 x 42 ou DIN 40
- Plancher multiplis anti-dérapant Glissnot
- Signalisation et éclairage conforme à la législation 24 V
- 1 béquille hydraulique
- Pompe électro-hydraulique
- Essieu escamotable RASSOL
- Protections latérales homologuées

Equipements complémentaires

- galvanisation du châssis
- bâche
- plancher aluminium à damiers
- roue de secours